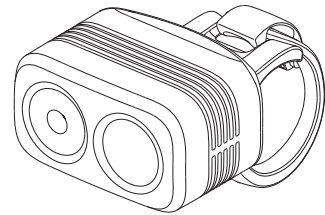


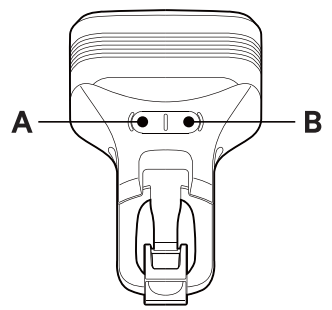
knog.

Blinder ROAD



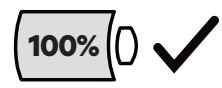
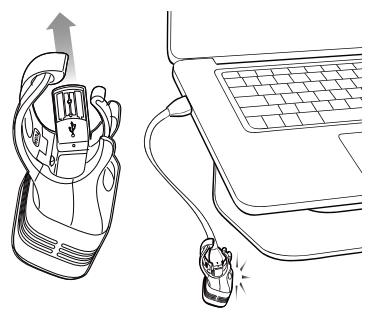
BlinderROAD 250 / 400
QUICKSTART GUIDE

INTERFACE

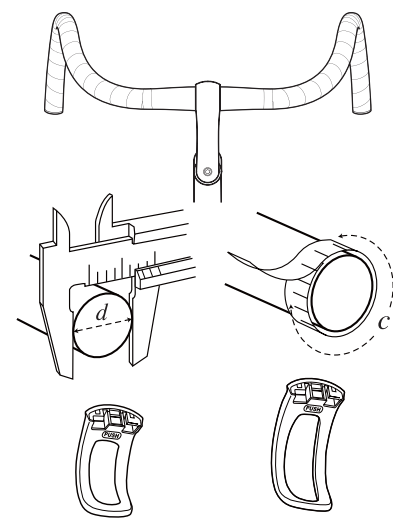


- (A) 1 Sec
- (A) 0.25 Sec
- (B) 0.25 Sec

RECHARGE BEFORE FIRST USE

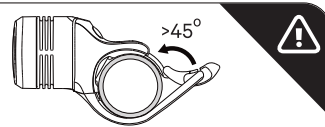
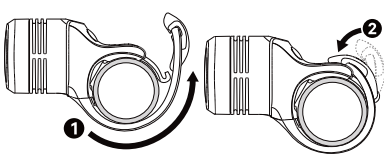


FITMENT CHECK



- A**
22 - 28 mm (d)
70 - 88 mm (c)
- B**
29 - 35 mm (d)
91 - 110 mm (c)

MOUNTING



Do not rely on the metal clasp to provide strap stretch.

Ne pas compter sur le crochet en métal pour donner plus de longueur à l'attache.

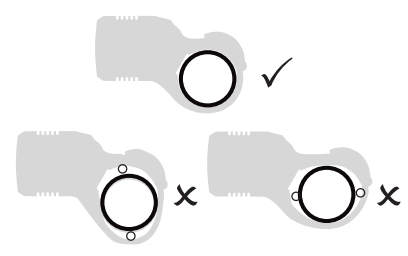
No confie en la hebilla de metal para estirar la correa.

No fare affidamento sulla fibbia di metallo per fornire plu lungheza alla cinghia.

SchlieÙe bietet keine zusätzliche Dehnung des Strap. 2-stufige Strap-Montage vermeiden.

ストラップが伸びきった状態で、金属のバックル固定を行わないようにして下さい。

CABLE CLEARANCE



Keep clear of cables

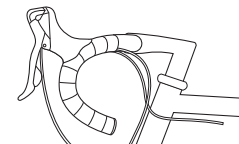
Installez l'éclairage à l'écart des câbles

Mantenga la luz libre de cables

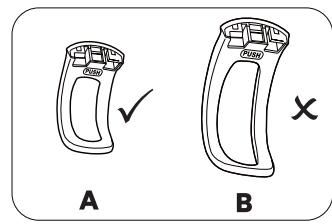
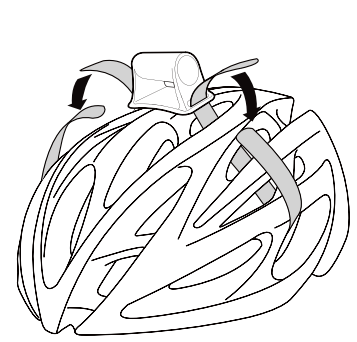
Non toccare i cavi

Nicht über den Kabelzügen befestigen

ケーブルは避けて下さい。



HELMET MOUNTING



- A**
- B**