



Seatpost Installation Instructions

ENVE® Composites, LLC
Ogden, UT 84404, USA



ENVE® Composites LLC
Ogden, UT 84404, USA

ENVE® SEATPOST

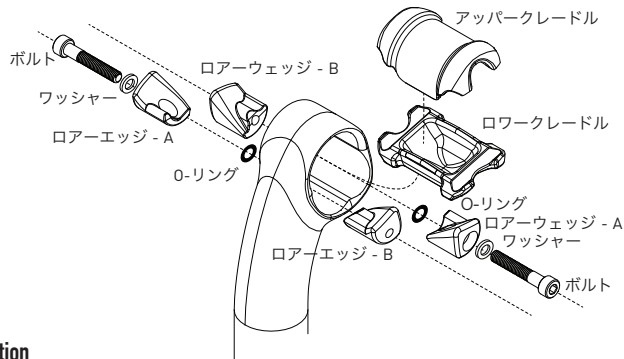
必要なツール

4 mm ヘックスレンチ / トルクレンチ

Parts

シートポストのサドルクランプシステムには、次の部品が含まれています。:

- 2x: A - 角度調整用ロアーウェッジ (ボルトヘッド用)
- 2x: B - 角度調整用ロアーウェッジ (ボルトねじ用)
- 2x: 30 mm ロアーウェッジのボルト
- 2x: ワッシャー O-リング
- 1x: アッパーシートクレードル - 7mmレール
- 1x: アッパーシートクレードル - 7x10mmレール (カーボンレール用)
- 1x: ロアーシートクレードル



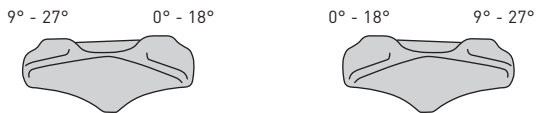
Installation

Step 1: 上部シートクレードルをシートポストに置き、サドルの後部からレールにスライドさせます。

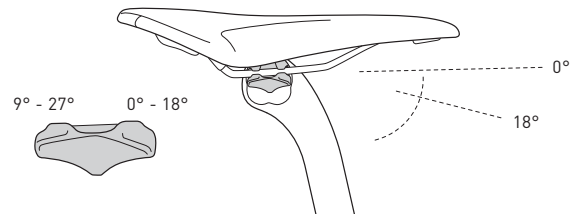


Step 2: 下部シートクレードルをサドルの下側からスライドさせてシートポストに挿入します。

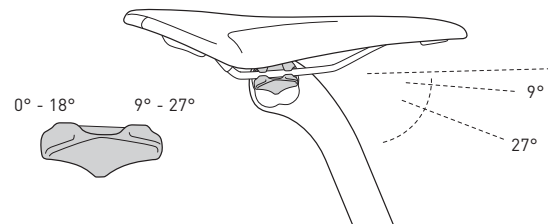
Tech Note: 下部シートクレードルを180度回転させると、配置方法に応じてさまざまな範囲のサドルチルト調整が可能になります。



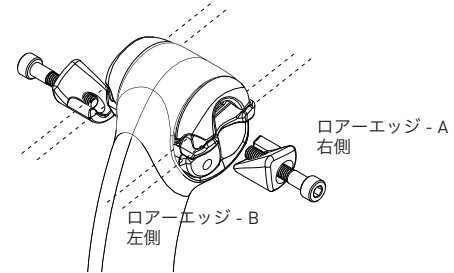
クレードルの0°~18°のラベルが前側の場合: サドルの角度を0°から18°に調整できます。



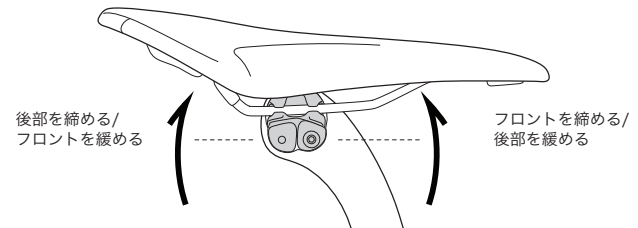
クレードルの9°~27°のラベルが前側の場合: サドルの角度を9°から27°に調整できます。



Step 3: ワッシャー付きの1本のボルトを1対のウェッジに通して、下部ウェッジを所定の位置に挿入します。ボルトのねじ込みを開始しますが、まだ完全にウィッジを締めないでください。残りのウェッジのペアについても同じようにします。



Step 4: 2組のウェッジを締めたり緩めたりして、シートポストの角度を調整します。フロントボルトを締め、リアボルトを緩めるとサドルが上向きになります。リアボルトを締め、フロントボルトを緩めると、サドルが下向きになります。



Step 5: サドルが希望の角度に調整されたら、5.5 Nmに達するまで、前後のボルトを1/4回転ずつ交互に締めます。