



canecreek.com
products@canecreek.com



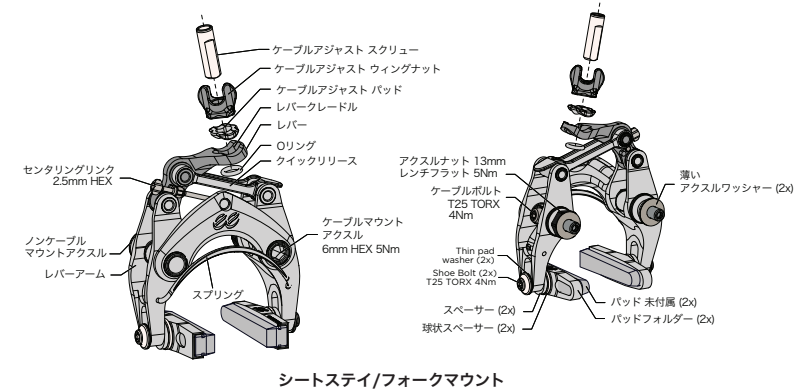
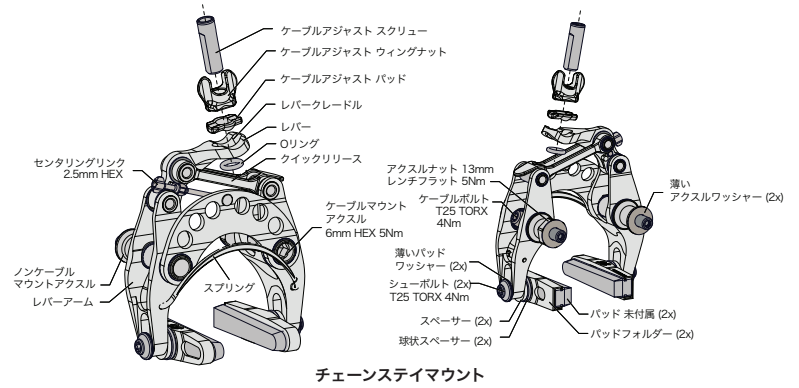
355 Cane Creek Rd, Fletcher NC USA 28732
800-234-2725

eeBrake ダイレクトマウントの取扱説明書

Shimano ダイレクトマウント規格を使用すること

安全に関する情報 -

- ・危険：バイクのブレーキを不適切に扱うことで、操作不能や事故が発生し、重大な怪我を負う恐れがあります。安全な場所で乗り方やブレーキング方法を練習することで、ブレーキの操作や扱い方を学んでください。以下の指示を読み、従ってください。あとで参照できるよう、この取扱説明書は保管しておいてください。
- ・ブレーキナットおよびボルトを指定トルク値で締め付けてください。指定トルク値を超えて締め付けると、ブレーキが故障する恐れがあります。
- ・指定されたグリスを用いて、部品の脱落、摩耗、腐食を防いでください。
- ・プラスチック製ブッシュはドライコンディションでの使用を想定しています。軽めの番手の潤滑油を用いるとスムーズな動作が得られ、ウェットコンディションでの使用に推奨されます。
- ・ブレーキ取付ボルトおよびナットは、ブレーキをバイクに取り付ける際、ねじ山の噛み合いを最低5回転確保できる長さでなければなりません。ねじ山の噛み合いが不十分であると、ブレーキの故障、事故、重大な怪我が生じる恐れがあります。
- ・走行前にブレーキを必ず点検し、クイックリリースが閉じていることを確認してください。
- ・定期的にブレーキを点検し、正常な作動状態にあり、ボルトが正しく締め付けられ、ケーブルに錆やほつれがないことを確認してください。
- ・異常を発見したら、ケーブルを直ちに交換してください。パッドを含むブレーキが緩んだ、摩耗した、または損傷した状態での走行は、絶対におやめください。それらの状態で走行を続けると、事故や重大な怪我が生じる恐れがあります。
- ・オイルやグリスがブレーキパッドに付着しないようにしてください。付着すると、事故や重大な怪我が生じる恐れがあります。
- ・ウェットコンディションではタイヤのトラクションが低下し、制動距離が伸びるため、注意して走行してください。普段より遅めの速度で走行し、ブレーキを優しく掛け、長めの制動距離に備えてください。

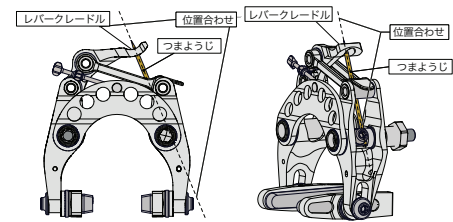


取付前：取付を行う前に以下を行なってください。

1. U字型スプリングを取り外します。2ページの図をご覧ください。
2. ケーブルボルトとプレートを取り外します。
3. クイックリリースを開きます。
4. ホイールをバイクから取り外します。
5. 付属の薄い6mmのステンレススチール製ワッシャーを取付スタッドに取り付けます。スタッドのねじ山にグリスを塗布します。

1) 取付: eeBrakeをフォークまたはフレームに取り付けます。

1. ブレーキをフォーク/フレームにセットし、取付スタッドをフレーム/フォークの対応するねじの切られた穴に合わせます。
2. 6mmの六角レンチをケーブルマウントアクスルの端部にある六角ソケットと噛み合わせます。アクスルを2回転させ、スタッドをフレーム/フォークにねじ込みます。反対側のアクスルも同様の作業を行います。左右のアクスルを交互に2回転ずつ回し、フレーム/フォークの一番奥まで締め込みます。
3. その六角レンチをケーブルマウントアクスルの端部にある六角ソケットと噛み合わせます。アクスルを少し緩め、ケーブル取付面をレバークレドールと合わせます。爪楊枝などの小さな木の棒を用いると、位置合わせが簡単です。その木の棒をケーブルマウントにセットし、レバークレドールと合わせます。
4. 六角レンチをアクスルの端部と噛み合わせ、ケーブルマウントアクスルを正しい向きで押さえて回らないようにします。取付ボルトのワッシャーをフレーム/フォークに強く押し付けて、13mmの六角レンチでアクスルのナットを5Nmで締め付けます。アクスルの向きやケーブル取付面とレバークレドールとの位置を再度確認してください。
5. 取付ボルトのワッシャーをフレーム/フォークに強く押し付けて、6mmの六角レンチで反対側のアクスルを5Nmで締め付けます。
6. レバーを手で上下に動かし、ブレーキが自由に動くことを確認します。
7. ケーブルボルトを四角いワッシャーと共に取り付けます。
8. スプリングを取り付けます。まず、平らな部分(垂直を向いている)のある長い側をクイックリリースのサイドアームにある垂直方向の溝穴に挿入します。スプリングを下側に回し、短い側をレバークレドールの穴に挿入します。2ページの図をご覧ください。



2) ケーブルハウジングとケーブルの取付

ケーブルとハウジングを適切な長さで測定し、カットします。低摩擦コーティングケーブルを使用する場合は、取付前に、ブレーキと接するケーブルの表面から低摩擦コーティングを剥がしてください。ケーブルハウジングの長さに関するアドバイス: ハウジングは、ブレーキの作動に影響を及ぼさないよう、十分に長くないとはなりません (eeBrakeが作動すると、ケーブルハウジングがバイクに向かって移動します)。ハウジングが短すぎると、ブレーキを掛けた際にブレーキ側に引っ張られる、またはブレーキレバーから手を離れた時にブレーキが完全に開かない場合があります。このハウジングの配置や長さは、ケーブルアジャスターがレバークレドールに自然に取まるようにするためのものです。配置や長さが不適切であると、レバー内のケーブルアジャスターに負荷が掛かり、スムーズなブレーキ動作が妨げられることがあります。

注意: 他のブレーキからeeBrakeに交換する場合、この適正長は変化します。目安として、この長さはそれまでのハウジングより6 - 8mm長くなる場合が多いです。ケーブル / ハウジングをケーブル調整用ボルトとレバーに通します。ブレーキケーブルを四角いケーブルプレートとボルトの下にある溝に通します。ブレーキアーム / パッドをリムに押さえつけながら、ケーブルボルトを4 Nmのトルクで締め付けます。