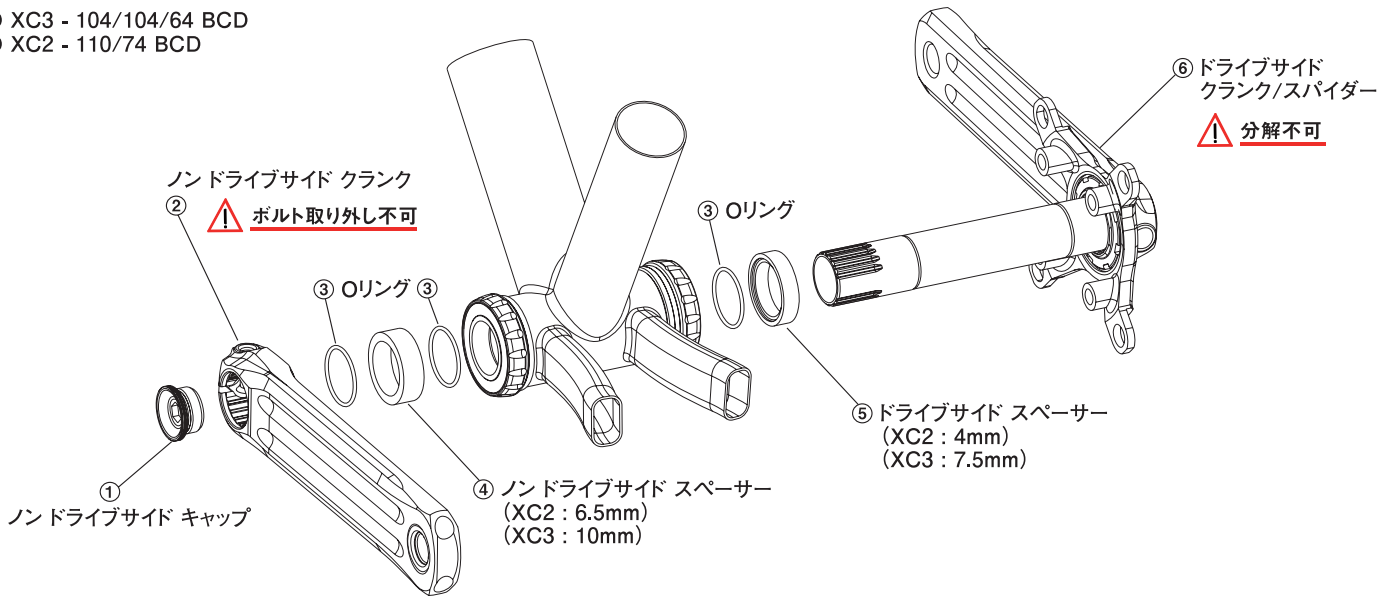


Warning! 3D CRANK SETを取り付ける前に、このマニュアルをよくお読みください。

コンポーネント

3D XC3 - 104/104/64 BCD
3D XC2 - 110/74 BCD

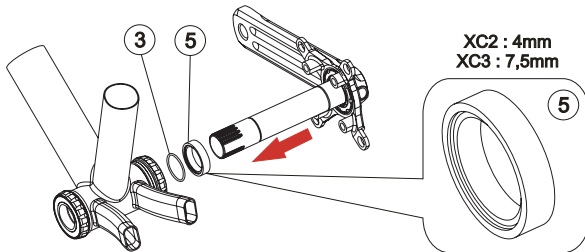


取付方法

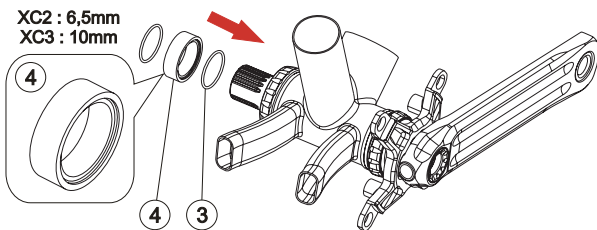
1 ボトムブラケット (BB) とチェーンリングを組み立てる

ROTOR製品を使用される方は、各モデルのマニュアルをご参照ください。

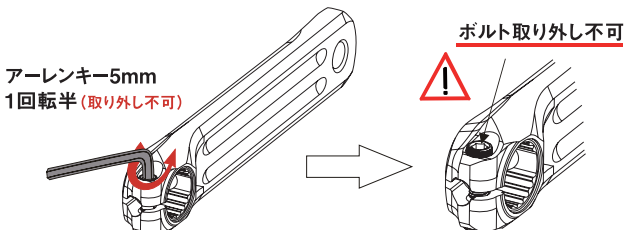
2 ノンドライブサイドのクランク/Oリング/スペーサーを取り外します。



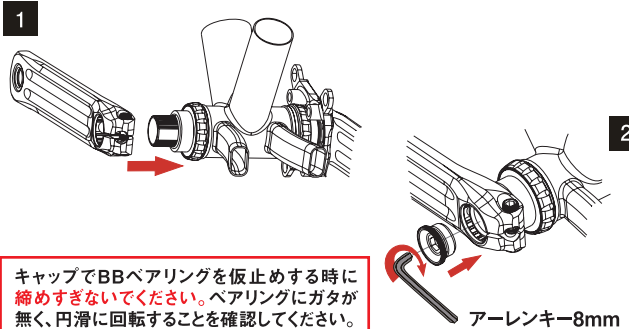
3 ドライブサイドのクランクを取り付けます。



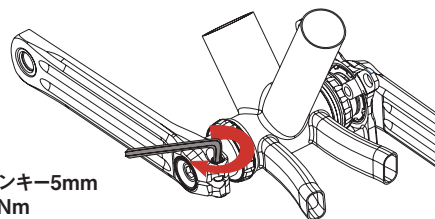
4 Oリングとノンドライブサイドのクランクボルトを緩めます (取り外し不可)



5 ノンドライブサイドキャップを取り付け、仮止めします。



6 ノンドライブサイドのクランクを固定します。



分解手順

- 1 アーレンキー5mmを使用し、ノンドライブ側のボルトを反時計回りに2回転半緩める。
※警告 ノンドライブサイドのクランクアームからボルトを取り外さないでください。
- 2 アーレンキー8mmを使用し、ノンドライブサイドキャップを反時計回りにゆるめ取り外す。
- 3 ノンドライブサイドのクランクアームとOリング、スペーサーをクランク軸から取り外す。
- 4 ドライブサイド部品を取り外す。



安全性に関する警告

本オーナーマニュアルには、お買い上げ頂いたROTOR製品の正しい組み立て、操作、ケア、メンテナンスについて重要かつ有益な情報を記載しております。本オーナーマニュアルの説明を熟読し、その内容を把握・遵守して下さい。

本製品の組み立てやお手入れに不安がある場合は、お買い上げのROTOR販売店で専門のメカニックに相談してください。本マニュアルに記載のない改造や調整はしないで下さい。

誤った組み立てやお手入れは性能を低下させるだけでなく、危険を招き、重傷や死亡事故につながる恐れがあります。過度の摩擦、変形、衝撃箇所など損傷のある部品は、直ちにご購入店による点検または交換が必要です。

本製品は定期的に適切なメンテナンスを怠ると、ROTOR製品の寿命が著しく短くなるとともに、性能低下を招く場合があります。

不明点は専門の自転車店メカニック、またはROTOR販売店にご相談下さい。

注意!

BBセットまたはペダルについては当該メーカーの説明マニュアルをご覧ください。また必要に応じて当該メーカーの技術サービス部門に連絡し、正しい組み立て手順を確認して下さい。

メンテナンス

自転車に乗る前、および転倒や衝突の後には必ずROTOR製品を点検し、摩擦やゆるみに加え、ヒビ、凹み、大きな傷などの損傷がないかチェックして下さい。これらの点検、修理、交換が完了するまでROTOR製品を使用しないで下さい。

警告!

損傷部品を使い続けると自転車の制御不能を招き、重傷や死亡事故につながる恐れがあります。

サイクリストは定期的に自機および部品を点検、または専門のメカニックに相談し、お手入れや交換の必要がないか確認するとともに、通常使用から生じた損傷を発見しなければなりません。

ご使用前には必ず損傷や摩擦がないか部品をチェックしてください。ボルト等の接続部品はしっかりと締まっているかを定期的にチェックし、正しいトルク値で締められているかを確認して下さい。



ROTOR保証方針

—ROTOR製品とその部品は、製造不良や不良品に対して2年間保証されます。保証不良については、ROTORが本保証書に基づき、不良部品または製品を無償で修理または交換 (ROTORが選択) します。また国により、顧客保護法に定められた法定保証を併せて提供しています。

—本メーカーの責任範囲外である摩擦、故障要素は、保証対象となりません。

—説明書またはユーザーマニュアルに記載された不適切な使用、組み立て不良、メンテナンス不良による故障は保証対象となりません。

—必ず預收書または送り状を保管して下さい。

—以下の行為があった場合、本保証書は無効となります。

—上記要件を満たしていない場合。

—不適切な組み立て。

—不適切な部品を使用または取り付けた場合。

保証サービスの申請：最初の購入者から、当該ROTOR製品、販売店請求書 (原本)、レシートを受領証、その他製品購入日を確実に証明できるものを送付して下さい。

製品に関してのご相談は、ご購入店へご相談いただくか、下記お客様サポート室までお問い合わせください。

ダイアテックプロダクツ お客様サポート室

〒611-0041 京都府宇治市横田大幡147-1

TEL 075-644-7776 (平日10:00~18:00)



diatech products

http://www.diatechproducts.com



SAFETY WARNING

This owners manual contains important and useful information regarding the proper installation, operation, care, and maintenance of your ROTOR product. Carefully read, follow and understand the instructions as detailed in this owner's manual. Keep this manual in a safe place for future reference.

If you have any doubt whatsoever regarding your ability to install or service this product, please consult your ROTOR dealer and seek the assistance of a professional bicycle mechanic. Do not perform any modifications or adjustments that are not outlined in this manual.

Incorrect installation or servicing may impair performance, and could result in a dangerous situation leading to serious injury or death.

Components that have experienced excessive wear, deformations or impacts or other damage need immediate professional inspection or replacement.

Please have this product regularly inspected by a qualified mechanic for any signs of wear or damage.

Failure to perform necessary and essential maintenance could drastically reduce the service life of your ROTOR product and reduce its performance.

If you have any questions, please contact a professional bike mechanic or your nearest ROTOR dealer for additional information.

Caution: Please consult the relevant manufacturer's instruction manuals for your BB set or pedals, if necessary, consult their technical service department for the correct installation procedure.

MAINTENANCE

Inspect your ROTOR product for wear, looseness or damage including cracks, dents and serious scratches, before each ride and after every fall or crash. Do not use your ROTOR product until it has been thoroughly inspected, repaired or replaced.

WARNING: Continuing to use damaged parts may lead to loss of control and cause serious injury or death.

Cyclists should inspect their whole bicycle and parts on a regular basis or consult with a professional bicycle mechanic, to determine the need for service, or replacement and to detect damage that may have occurred from normal use.

Check all parts for damage and wear before every use. Check the bolts and other fasteners periodically for tightness. Ensure they are tightened to the correct torque values.



ROTOR WARRANTY POLICY:

- The ROTOR products and its components are guaranteed for 2 YEARS against any manufacturer defects or defective materials. In the event of a warranty defect, Rotor's sole obligation under this warranty is to repair or replace, at its option, the defective part or product at no charge. Moreover, in some countries, Rotor is obliged to ensure any legal warranty defined by law for the customer's protection.

- Elements subject to wear and breakdowns that the manufacturer is not responsible for, are not covered by this warranty.

- Failures or breakdowns caused by improper use, poor assembly or inadequate maintenance as declared in the supplied instructions or the user manual are not covered by this warranty.

- Always keep your receipt or invoice.

- The following acts void this warranty:

- Failure to fulfill the requirements above.
- Improper installation.
- Improper use or installation of inadequate parts.

Warranty Service: Original purchaser must send their Rotor product along with the retailer's original bill, credit card receipt or other satisfactory proof of date of purchase of the product.

These instructions and instructions for other Rotor Bike Components products are available for download at:

www.rotorbike.com

Rotor Componentes Tecnológicos SL - info@rotorbike.com

Pol. Ind. Commar C/MIÑO, 16-18. AVALVIR MADRID SPAIN Tel. +34 918843846 Fax. +34 918843865