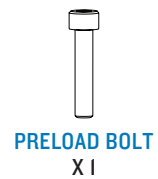


# ANGLESET INSTALLATION GUIDE – EC44 | EC49



PRELOAD BOLT  
X1



TOP CAP  
X1



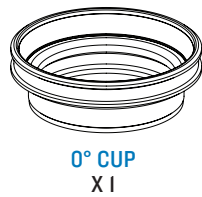
STAR NUT  
X1



TOP COVER  
X1



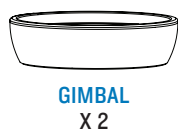
COMPRESSION RING  
X1



0° CUP  
X1



OFFSET CUP  
X1



GIMBAL  
X2



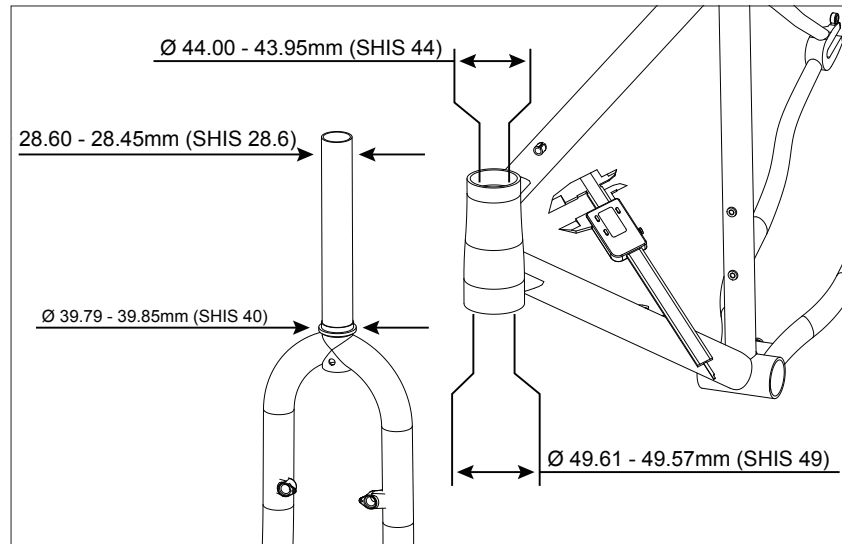
BEARING  
X2



CROWN RACE  
X1

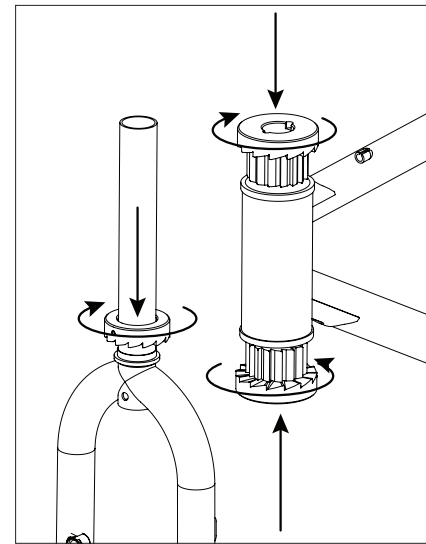
## 1 CONFIRM MEASUREMENTS

WWW.HEADSETFITFINDER.COM



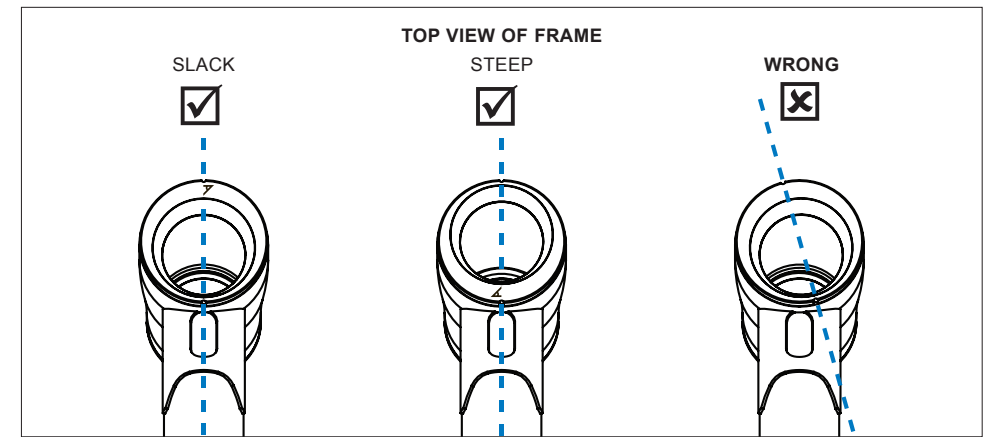
## 2 PREPARE FRAME & FORK

WWW.CANECREEK.COM/TECH-CENTER



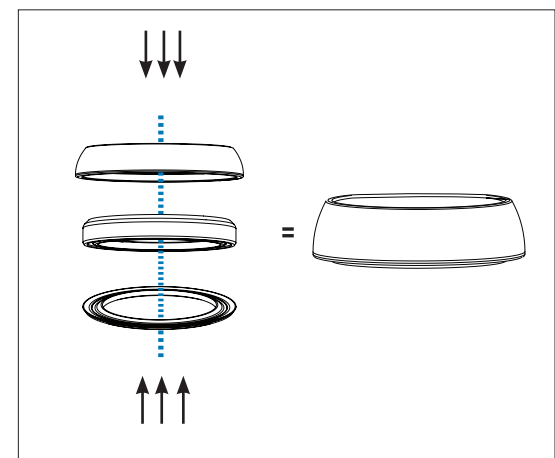
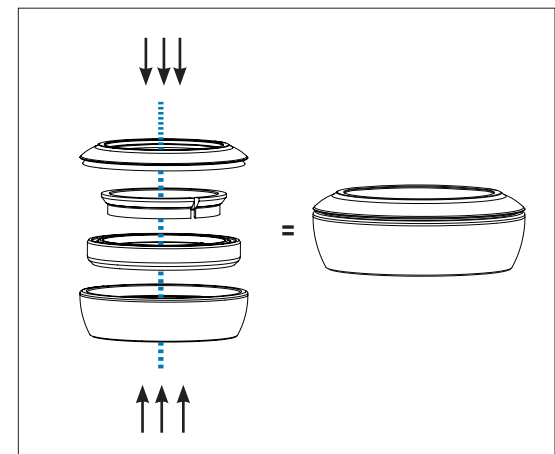
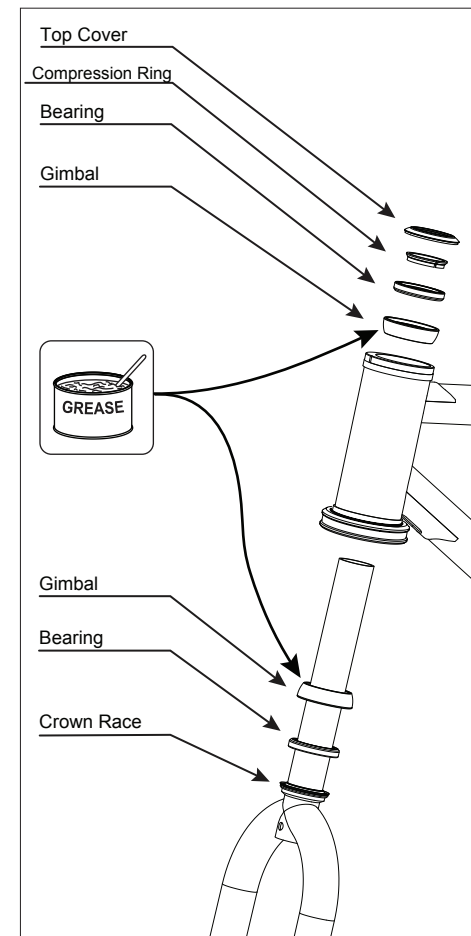
## 3B ALIGN OFFSET CUP – TOP

WWW.CANECREEK.COM/TECH-CENTER



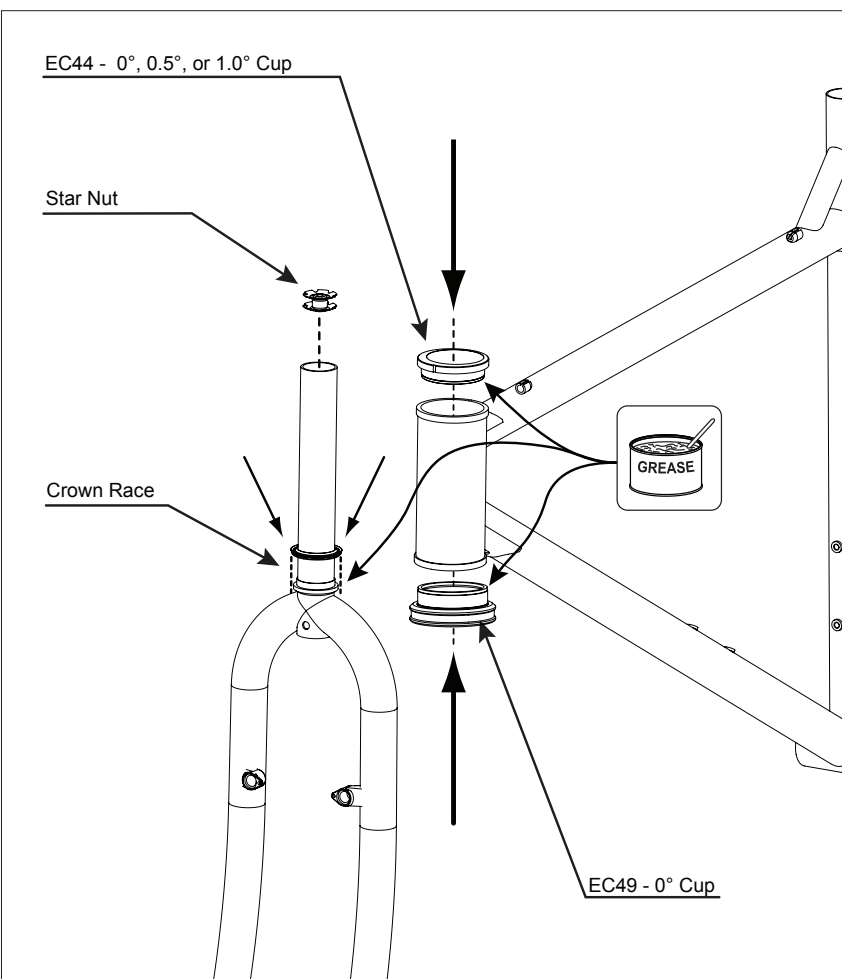
## 4A INITIAL ASSEMBLY

WWW.CANECREEK.COM/TECH-CENTER



## 3A INSTALL HEADSET PARTS

WWW.CANECREEK.COM/TECH-CENTER



**⚠ WARNING:**  
PROFESSIONAL FRAME PREPARATION AND HEADSET INSTALLATION RECOMMENDED.

**⚠ WARNING:**  
PROFESSIONAL FRAME VORBEREITUNG UND HEADSET-INSTALLATION EMPFOHLEN

**⚠ ATTENZIONE:**  
LA PREPARAZIONE PROFESSIONALE E L'INSTALLAZIONE TELAIO AURICOLARE RACCOMANDATO

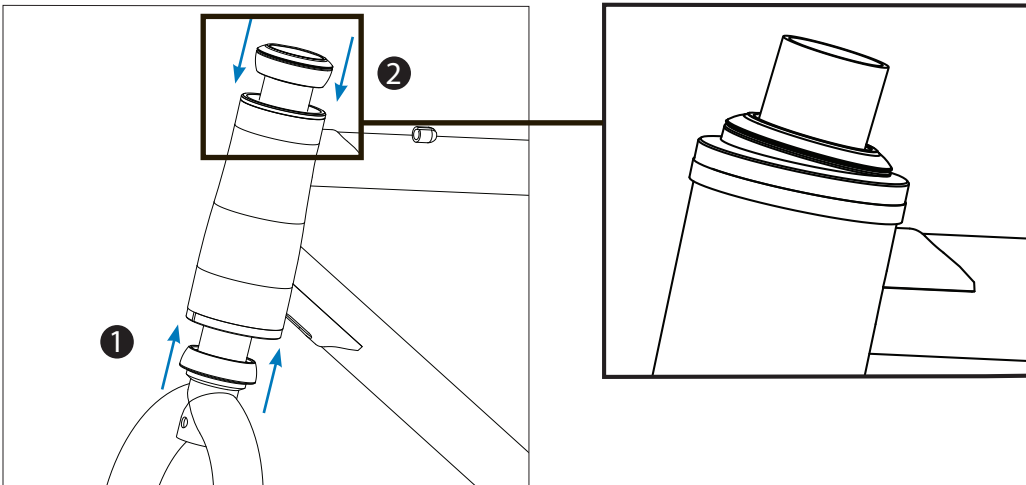
**⚠ ATTENTION:**  
LA PRÉPARATION DU CADRE PROFESSIONNEL ET L'INSTALLATION CASQUE RECOMMANDÉ

**⚠ 警告:**  
专业结构安装准备和耳机推荐



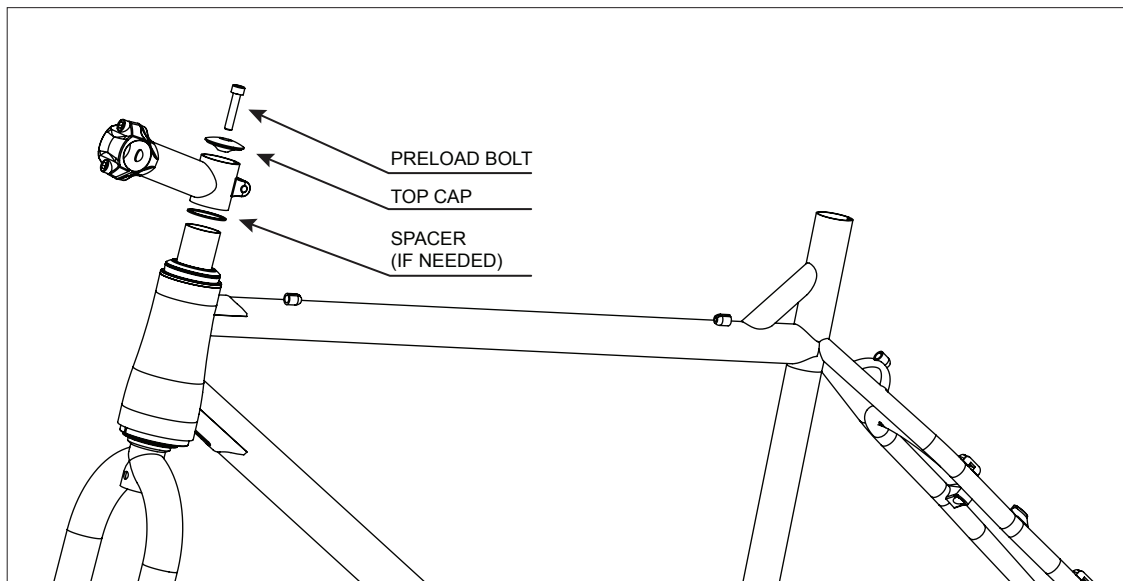
## 4B GIMBAL ALIGNMENT

WWW.CANECREEK.COM/TECH-CENTER



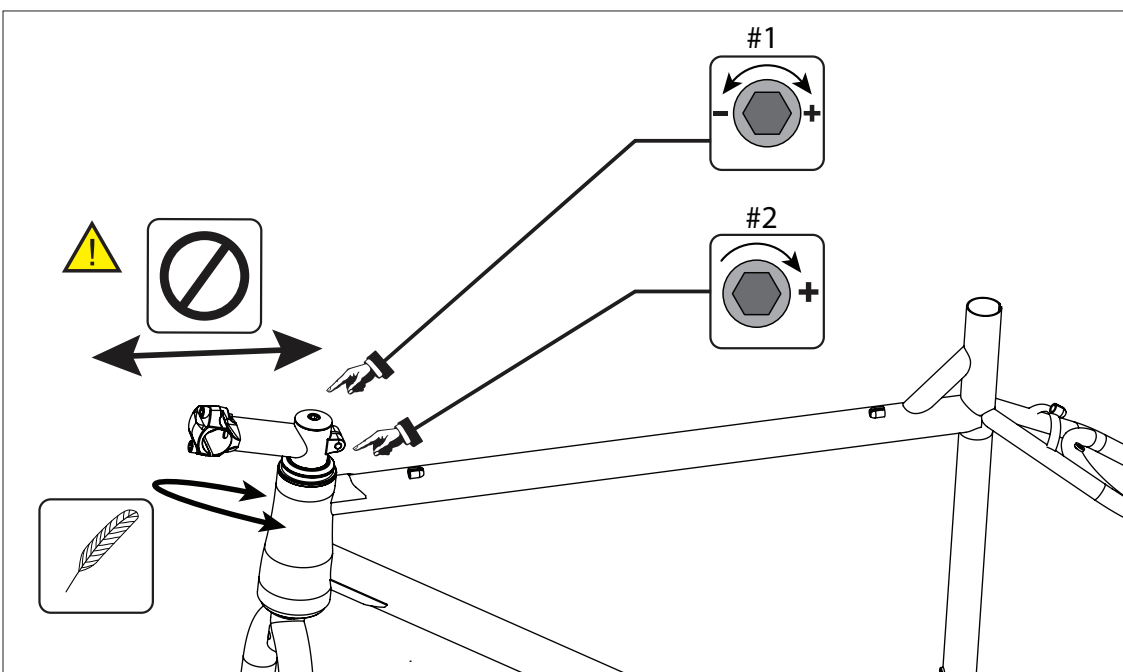
## 4C FINAL ASSEMBLY

WWW.CANECREEK.COM/TECH-CENTER



## 5 ADJUST HEADSET

WWW.CANECREEK.COM/TECH-CENTER



## WARRANTY

Cane Creek Cycling Components warrants its headsets for a period of one year from the date of original purchase. Any headset found to be defective in materials or workmanship will be repaired or replaced at the discretion of Cane Creek. This warranty applies only to the original owner.

This warranty does not cover damage or failure resulting from misuse, abuse, alteration, neglect, wear and tear, crash or impact, lack of maintenance or other conditions judged by Cane Creek to be abnormal, excessive or improper. It is mandatory that a Return Authorization Number (RA#) be obtained by contacting Cane Creek before any product is returned.

Warranty claims outside of the United States can be made by contacting the appropriate Cane Creek distributor.

**⚠ WARNING:** Many bicycle service and repair tasks require special knowledge and tools. In order to help minimize the chances of an accident and possible injury, it is critical that you have any installation, repair or maintenance performed by a professional bicycle mechanic or dealer. Do not begin any adjustments or service on your bicycle yourself until you have learned from your mechanic or dealer how to properly complete them. Improper adjustment or service may result in damage to the bicycle or an accident, which can cause serious injury or death.

Equally important is that your individual maintenance requirements will be determined by everything from your riding style to geographic location. Consult your dealer or mechanic for help in determining your maintenance requirements. Like any mechanical device, a bicycle and its components are subject to wear and stress. Different materials and mechanisms wear or fatigue from stress at different rates and have different life cycles. If a component's life cycle is exceeded, the component can suddenly and catastrophically fail, causing serious injury or death to the rider. Scratches, cracks and discoloration are signs of stress-caused fatigue and indicate that a part is at the end of its useful life and needs to be replaced. While the materials and workmanship of bicycle components may be covered by a warranty for a specified period of time by the manufacturer, this is no guarantee that the product will last the term of the warranty. Product life is often related to the kind of riding you do and to the treatment to which you submit the product. A component warranty is not meant to suggest that the component cannot be broken or will last forever.

Before installing any component or accessory ensure that it is compatible with your bicycle by checking with your dealer.

## GARANTIE

Cane Creek Cycling Components garantiert die Fehlerfreiheit seiner Steuersätze für einen Zeitraum von einem Jahr ab Kaufdatum. Jeder Steuersatz bei dem ein Material- oder Herstellungsfehler festgestellt wird, wird nach Ermessen von Cane Creek repariert oder ersetzt. Diese Garantie gilt nur für den ursprünglichen Besitzer.

Diese Garantie deckt keine Schäden oder Störungen durch falsche Montage, unsachgemäße Verwendung, Missbrauch, Veränderung, Vernachlässigung, Abnutzung und Verschleiß, Sturz oder Aufprall, mangelnde Wartung oder sonstige Voraussetzungen, die von Cane Creek als unnormal, übermäßig oder unsachgemäß beurteilt werden. Es ist zwingend, dass eine Retour-Nummer (RA #) durch Kontaktaufnahme mit Cane Creek eingeholt wird, bevor ein Produkt zurückgegeben wird.

Gewährleistungsansprüche außerhalb der Vereinigten Staaten können durch Kontaktaufnahme mit dem entsprechenden Aheadset oder Cane Creek Händler wahrgenommen werden.

**⚠ WARNUNG:** Viele Fahrrad Service- und Reparaturaufgaben erfordern spezielle Kenntnisse und Werkzeuge. Um die Gefahr eines Unfalls und mögliche Verletzungen zu verringern, ist es wichtig, dass Sie alle Installationen, Reparatur- oder Wartungsarbeiten von einem professionellen Fahrradmechaniker oder Fachhändler durchführen lassen. Beginnen Sie nicht alle Anpassungen oder Reparaturen an Ihrem Fahrrad selbst, bevor Sie Ihren Mechaniker oder Händler kontaktiert haben. Eine falsche Einstellung oder Wartung kann zu Schäden am Fahrrad oder zu einem Unfall mit schweren Verletzungen oder zum Tod führen.

Ebenso wichtig ist, dass Ihr individueller Wartungsaufwand durch Ihren Fahrstil und der geographischen Lage bestimmt wird. Fragen Sie Ihren Händler oder Zweiradmechaniker um Hilfe bei der Bestimmung Ihres Wartungsaufwands. Wie jedes mechanische Gerät, unterliegt auch ein Fahrrad und seine Komponenten dem Verschleiß und Belastung. Unterschiedliche Materialien und Bauteile weisen unterschiedlichen Verschleiß oder Ermüdung durch Belastungen auf und haben eine unterschiedliche Lebensdauer. Wenn die Lebensdauer einer Komponente überschritten wird, kann das Bauteil plötzlich und katastrophal versagen, was zu schweren Verletzungen oder zum Tod des Fahrers führen kann. Kratzer, Risse und Verfärbungen sind Anzeichen von Stress- und Ermüdungserscheinungen und zeigen an, dass ein Teil am Ende seiner Nutzungsdauer ist und ersetzt werden muss. Während die Materialien und Verarbeitung von Fahrrad-Komponenten durch eine Garantie für einen bestimmten Zeitraum durch den Hersteller abgedeckt werden können, ist dies keine Garantie dafür, dass das Produkt bis zu diesem Zeitpunkt überdauert.

Die Lebensdauer eines Produkts ist abhängig von Fahrstil und Pflege. Eine Garantie auf eine Komponente bedeutet nicht, dass die Komponente nicht zerstört werden kann oder ewig hält.

Vor der Installation von Komponenten oder Zubehörteilen durch einen Fachhändler oder Zweiradmechaniker sicherstellen, dass es mit Ihrem Fahrrad kompatibel ist.

## GARANZIA

Cane Creek Cycling Components garantisce che i suoi auricolari per un periodo di un anno dalla data di acquisto originale. Ogni cuffia trovata difettosa nei materiali o nella lavorazione verrà riparata o sostituita a discrezione del Cane Creek. Questa garanzia si applica esclusivamente al proprietario originario.

Questa garanzia non copre danni o guasti derivanti da uso improprio, abuso, alterazione, negligenza, usura, incidente o di impatto, la mancanza di manutenzione o di altre condizioni giudicate da Cane Creek di essere anomale, eccessivo o improprio. E' obbligatorio che un ritorno numero di autorizzazione (RA) possono essere ottenute contattando Cane Creek, prima di ogni prodotto viene restituito.

Il diritto alla garanzia al di fuori degli Stati Uniti può essere fatta contattando il appropriate Aheadset o distributore Cane Creek.

**⚠ ATTENZIONE:** il servizio della bicicletta e la riparazione richiede particolari conoscenze e strumenti. Al fine di ridurre al minimo le probabilità di un incidente e lesioni personali, è fondamentale che avete installazione, riparazione o manutenzione eseguita da un meccanico professionista o commerciante. Non iniziare eventuali adeguamenti o assistenza alla bicicletta fino a quando voi stessi avete imparato dal vostro meccanico o concessionario come completarlo correttamente. errata regolazione e manutenzione può causare danni alla bicicletta o un incidente, che può causare lesioni gravi o morte.

Altrettanto importante è che le vostre esigenze di manutenzione individuale sarà determinato dal tutto dal tuo stile di guida alla posizione geografica. Consultate il vostro rivenditore o meccanico per aiutare a determinare le vostre esigenze di manutenzione. Come qualsiasi dispositivo meccanico, una bicicletta ei suoi componenti sono soggetti ad usura e stress. diversi materiali e meccanismi di usura o affaticamento da stress a ritmi diversi e hanno cicli di vita diversi. Se il ciclo di vita di un componente viene superato, il componente può improvvisamente e catastroficamente fallire, provocando lesioni gravi o mortali per il ciclista. Graffi, crepe e macchie sono segni di stress causato stanchezza e indicano che una parte si trova alla fine della sua vita utile e deve essere sostituito. Mentre il materiale e di fabbricazione di componenti per bicicletta possono essere coperti da una garanzia per un periodo di tempo specificato dal

produttore, ciò non garantisce che il prodotto durerà il periodo di garanzia. vita del prodotto è spesso legato al tipo di guida che fai e al trattamento a cui si sottopone il prodotto. Una garanzia componente non intende suggerire che il componente non può essere rotto o durare per sempre.

Prima di installare qualsiasi componente o accessorio assicurarsi che sia compatibile con la bicicletta da verificare con il rivenditore.

## GARANTIE

Cane Creek Cycling Components garantit ses écouteurs pour une période d'un an à compter de la date d'achat originale. Tout casque s'avère défectueux en matériaux ou de fabrication sera remplacé ou réparé à la discrétion de Cane Creek. Cette garantie s'applique uniquement au propriétaire original.

Cette garantie ne couvre pas les dommages ou pannes causés par un mauvais usage, abus, de modification, de négligence, l'usure, accident ou de l'impact, le manque d'entretien ou d'autres conditions jugées par Cane Creek d'être anormale, excessive ou inappropriée. Il est obligatoire qu'un numéro d'autorisation (RA #) peuvent être obtenues en communiquant avec Cane Creek avant que tout produit est retourné.

Les réclamations à l'extérieur des États-Unis peuvent être faites en communiquant avec le cas échéant Aheadset ou Cane Creek distributeur.

**⚠ AVERTISSEMENT:** De nombreuses tâches de réparation et exigent des connaissances et des outils spéciaux. Afin d'aider à minimiser les risques d'accident et des blessures éventuelles, il est essentiel que vous avez toute installation, de réparation ou d'entretien effectués par un mécanicien cycliste professionnel ou revendeur. Ne commencez pas tout ajustement ou d'un service sur votre vélo, jusqu'à ce que vous avez appris de votre mécanicien ou le revendeur façon de bien les compléter. Un mauvais réglage ou d'un service peut entraîner des dommages à la bicyclette ou un accident, ce qui peut causer des blessures graves ou la mort.

Il est également important que vos besoins d'entretien sera déterminé par le tout de votre style de conduite de l'emplacement géographique. Consultez votre concessionnaire ou un mécanicien pour aider à déterminer vos besoins d'entretien. Comme tout dispositif mécanique, un vélo et ses composants sont sujettes à l'usure et le stress. Différents matériaux et mécanismes d'usure ou de fatigue du stress à des rythmes différents et ont des cycles de vie différents. Si le cycle de vie d'un composant est dépassée, le composant peut soudainement et catastrophique, causant des blessures graves ou la mort du cycliste. Rayures, des fissures et la décoloration sont des signes de stress causés par la fatigue et indiquent qu'une pièce est à la fin de sa vie utile et doit être

remplacé. Alors que les matériaux et de fabrication de composants de vélo peut être couverte par une garantie pour une période de temps spécifiée par le constructeur, ce n'est pas une garantie que le produit va durer la durée de la garantie. de vie du produit est souvent liée à la nature de l'équitation que vous faites et le traitement auquel vous présenter le produit. Une garantie sur les composants n'est pas censé suggérer que la composante ne peut être cassé ou va durer éternellement.

Avant d'installer un composant ou d'accessoire de s'assurer qu'il est compatible avec votre bicyclette en demandant à votre concessionnaire.

## GARANTÍA

Cane Creek Ciclismo Componentes garantiza que sus audífonos durante un período de un año a partir de la fecha de compra original. Cualquier auricular que se encuentre defectuoso en materiales o mano de obra será reparado o reemplazado a la discreción de Cane Creek. Esta garantía se aplica solamente al propietario original.

Esta garantía no cubre daños o defectos causados por mal uso, abuso, alteración, negligencia, desgaste, choque o impacto, la falta de mantenimiento u otras condiciones juzgado por Cane Creek que es anormal, excesiva o inadecuada. Es obligatorio que un Número de Autorización de Devolución (RA #) ser obtenida contactando Cane Creek, antes de regresar cualquier producto.

Los reclamos de garantía fuera de los Estados Unidos pueden hacer poniéndose en contacto con la correspondiente Aheadset o distribuidor Cane Creek.

**⚠ ADVERTENCIA:** El servicio de la bicicleta y las tareas de reparación requieren conocimientos especiales y herramientas. Con el fin de ayudar a minimizar las posibilidades de un posible accidente o lesión, es fundamental que haya cualquier tipo de instalación, reparación o mantenimiento realizado por un mecánico o vendedor de bicicletas. No realice ningún ajuste o mantenimiento a su bicicleta hasta que haya consultado con su mecánico o vendedor cómo hacerlo apropiadamente. ajuste o mantenimiento inadecuado puede provocar daños en la bicicleta o un accidente, que puede causar lesiones graves o la muerte.

Igualmente importante es que tus necesidades individuales de mantenimiento será determinado por el todo, desde su estilo de conducción a la ubicación geográfica. Consulte a su distribuidor o mecánico para ayudar a determinar sus necesidades de mantenimiento. Como cualquier dispositivo mecánico, una bicicleta y sus componentes están sujetos a desgaste y el estrés. Diversos materiales y mecanismos de desgaste o fatiga de la tensión a ritmos diferentes y tienen diferentes ciclos de vida. Si un componente del ciclo de vida se supera, el componente puede

fallar de repente y catastróficamente, causando lesiones graves o la muerte del ciclista. Los arañazos, grietas y decoloración son los signos de estrés causado por la fatiga e indican que una parte se encuentra al final de su vida útil y necesita ser reemplazado. Si bien los materiales y la fabricación de componentes para bicicletas pueden ser cubiertos por una garantía por un período de tiempo especificado por el fabricante, esto no garantiza que el producto va a durar el período de la garantía. Vida del producto es a menudo relacionado con el tipo de conducción que haces y que el tratamiento al que usted envíe el producto. Una garantía de componentes no se pretende sugerir que el componente no puede romperse o que durará para siempre.

Antes de instalar cualquier componente o accesorio, asegúrese de que sea compatible con su bicicleta consultando con su distribuidor.

## 保证

凯恩克里克自行车零部件所有权证为1年，由最初购买之日起的耳机。任何耳机被发现在材料或工艺上存在缺陷将被修复或在凯恩克里克酌情更换。本保证仅适用于原所有者。

本担保不包括损害或衰竭用，滥用，涂改，疏忽，磨损，碰撞或冲击，维修或其他条件来判断凯恩克里克缺乏是不正常的，过度或不当。它是强制性的退货授权号码（类风湿性关节炎#）通过联系任何产品之前返回凯恩克里克获得。

保修索赔之外的美国可以通过联系适当的Aheadset或凯恩克里克经销商的。

**⚠ 警告：**许多自行车保养和维修工作都需要专门知识和工具。为了帮助减少发生意外的机会和可能的伤害，但至关重要是，你有任何的安装，维修或由专业自行车技师或经销商进行维修。不要进行任何调节或服务在您的自行车，直到你自己从你的技师或经销商如何正确完成他们的教训。调整不当或服务可能会造成自行车损坏或事故发生，这会导致严重伤害或死亡。

同样重要的是，您的个人保养的要求，将一切从您的驾驶风格，以地理位置决定的。咨询您的经销商或机械在确定您的维护要求帮助。如同任何机械设备，自行车及其部件容易磨损和压力。不同的材料和机制，从应力疲劳磨损或以不同的速率，有不同的生命周期。如果一个组件的生命周期是超出，组件可以突然和灾难性的失败，造成严重伤害或死亡的车手。划痕，裂纹和变色是压力造成的疲劳迹象，表明一个部分是在其使用寿命结束时，需要更换。而材料和自行车零件的工艺可能会由时间为1由制造商指定的期间内保修范围内，this 是没有保证的the product will最后保修期的任期。产品生命往往是关系到你做和骑马的待遇，您提交的，一个组件保修，并不是要表明，该组件不能被打破，或将持续下去。

在安装任何组件或配件确保它与您的兼容与你的自行车经销商检查。